

SHOWER SEAT

Instruction Manual

Wall-mounted Teak Shower Seat

Manual de instrucciones

Asiento de ducha de teca de pared



EL YOKU

EL YOKU

COMPONENTS INCLUDED

- Teak Shower Seat
- #8 Wood Mounting Screws—Qty 6

TOOLS REQUIRED

- Pencil
- Leveler
- Stud Finder
- Drill with Phillips bit #2
- Protective Eye-wear

SAFETY GUIDE

- For safe and secured installation, ensure the seat is mounted into wood studs/backing
- The shower seat should not be installed in fiberglass or acrylic shower enclosures
- Shower seat should be installed by a skilled professional
- Seat can only accommodate one person at a time and has a maximum weight capacity of 440 lbs

INSTRUCTIONS

Follow the installation instructions carefully. If correct installation procedures are not followed, the seat may become loose, causing serious injury.

INSTRUCCIONES

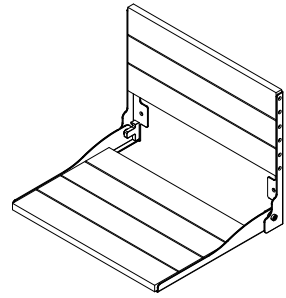
Siga las instrucciones de instalación cuidadosamente. Si no se siguen los procedimientos de instalación correctos, el asiento puede aflojarse y causar lesiones graves.

COMPONENTES INCLUIDOS

- Asiento de ducha de teca
- #8 Montaje en madera Tornillos—Cantidad 6

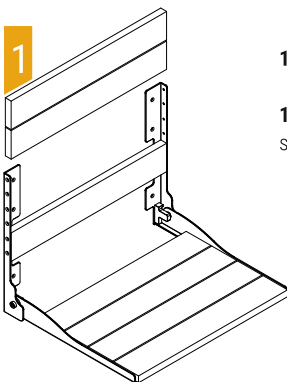
HERRAMIENTAS REQUERIDAS

- Lápiz
- Nivel
- Detector de vigas
- Taladro con broca Phillips #2
- Gafas protectoras



INFORMACIÓN DE SEGURIDAD

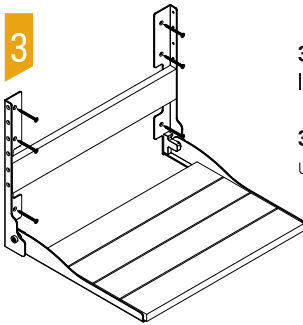
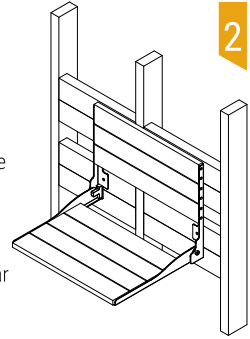
- Para una instalación segura y segura, asegúrese de que el asiento esté montado en montantes/respaldo de madera
- El asiento de la ducha no debe instalarse en cabinas de ducha de fibra de vidrio o acrílico
- El asiento de la ducha debe ser instalado por un profesional calificado
- El asiento solo puede acomodar a una persona a la vez y tiene una capacidad de peso máxima de 440 libras



1. To see the top 4 mounting holes, remove the top two back rest panels.

1. Para ver los 4 orificios de montaje superiores, retire los dos paneles superiores del respaldo.

2. Identify the mounting location of the shower seat making sure the shower seat is level.
2. **A** Be sure the mounting holes are located over studs or wood backing.
2. **B** The wall must be load bearing and strong enough to bear a load of 220lbs at each of the wall fixings.
2. **C** Recommended seat height is 15" – 21" from the shower floor.
2. Identifique la ubicación de montaje del asiento de la ducha asegurándose de que esté nivelado.
2. **A** Asegúrese de que los orificios de montaje estén ubicados sobre montantes o respaldo de madera.
2. **B** La pared debe soportar carga y ser lo suficientemente fuerte para soportar una carga de 220 libras en cada una de las fijaciones de la pared.
2. **B** La altura recomendada del asiento es de 15" a 21" desde el piso de la ducha.



3. Once the desired location is determined, mark the 6 mounting hole locations.

3. Una vez que se determine la ubicación deseada, marque las 6 ubicaciones de los orificios de montaje.

4. Set aside the shower seat and drill a 1/16" pilot hole through the tile in each mounting location. Drill a 3/32" hole through the tile only at the same locations to allow the wood screw to pass through.
4. **A** Once complete, ensure the wall is clear of any debris.
4. Deje a un lado el asiento de la ducha y perforo un orificio piloto de 1/16" a través de la loseta en cada ubicación de montaje. Perfore un orificio de 3/32" a través de la loseta solo en las mismas ubicaciones para permitir que pase el tornillo para madera.
4. **A** Una vez que haya terminado, asegúrese de que la pared esté libre de escombros.

5. Mount the shower seat to the wall using the 6 wood mounting screws. Start with the top two mounting hole locations.

5. Monte el asiento de la ducha en la pared con los 6 tornillos de montaje para madera. Comience con las dos ubicaciones superiores de los orificios de montaje.

6. Once all screws have been installed and tightened, mount / install two back rest panels one after the other with provided screws only.

6. **A** Test the seat to make sure it is installed properly.

6. **B** Do not modify this product in any way. Check the seat periodically after installation to be sure all screws are secured.

- 6. Una vez que se hayan instalado y apretado todos los tornillos, monte/instale dos paneles de respaldo, uno tras otro, solo con los tornillos proporcionados.
- 6. **A** Pruebe el asiento para asegurarse de que esté instalado correctamente.
- 6. **B** No modifique este producto de ninguna manera. Revise el asiento periódicamente después de la instalación para asegurarse de que todos los tornillos estén asegurados.

CLEANING INSTRUCTIONS

- 1. Clean the seat with a warm and damp cloth.
- 2. The natural properties of teak wood wither over time when exposed to the environment. If you desire to keep the current look of the wood, treat the teak with certified teak oil.

INSTRUCCIONES DE LIMPIEZA

- 1. Limpie el asiento con un paño tibio y húmedo.
- 2. Las propiedades naturales de la madera de teca se marchitan con el tiempo cuando se exponen al medio ambiente. Si desea mantener el aspecto actual de la madera, trate la teca con aceite de teca certificado.


LIMITED LIFETIME WARRANTY:

If this product fails due to materials or workmanship at any time during the life of the product, EL YOKU will replace it free of charge, postage-paid. Contact EL YOKU at (860) 317-7100 for replacement information. This warranty does not cover products which have been abused, altered, damaged, misused, cut or worn. TO THE EXTENT PERMITTED BY LAW, EL YOKU DISCLAIMS ALL OTHER IMPLIED OR EXPRESS WARRANTIES INCLUDING ALL WARRANTIES OF MERCHANTABILITY AND/OR FITNESS FOR A PARTICULAR PURPOSE.

LIMITATION OF LIABILITY:

THIS WARRANTY IS YOUR SOLE REMEDY AND EL YOKU SHALL NOT BE LIABLE FOR ANY DAMAGES, WHETHER DIRECT, INDIRECT, INCIDENTAL, SPECIAL, CONSEQUENTIAL, EXEMPLARY OR OTHERWISE, INCLUDING LOST REVENUES AND LOST PROFITS, ARISING OUT OF ANY THEORY OR RECOVERY, INCLUDING STATUTORY, CONTRACT OR TORT. NOT WITHSTANDING THE TERM OF ANY LIMITED OR IMPLIED WARRANTY, OR IN THE EVENT THAT ANY LIMITED WARRANTY FAILS OF ITS ESSENTIAL PURPOSE, IN NO EVENT WILL EL YOKU'S ENTIRE LIABILITY EXCEED THE PURCHASE PRICE OF THIS PRODUCT. SOME STATES AND PROVINCES DO NOT ALLOW THE EXCLUSION OR LIMITATION OF INCIDENTAL OR CONSEQUENTIAL DAMAGES SO THE ABOVE LIMITATIONS OR EXCLUSIONS MAY NOT APPLY TO YOU. THIS LIMITED WARRANTY GIVES YOU SPECIFIC LEGAL RIGHTS, AND YOU MAY ALSO HAVE RIGHTS WHICH VARY FROM STATE TO STATE AND PROVINCE TO PROVINCE.

For additional warranty information, visit www.elyoku.com

-  Meets or exceed the applicable requirements of the following standards/guidelines:
The Americans with Disabilities Act (ADA)




GARANTÍA LIMITADA DE POR VIDA:

Si este producto falla debido a materiales o mano de obra en cualquier momento durante la vida útil del producto, EL YOKU lo reemplazará sin cargo, con franqueo pagado. Comuníquese con EL YOKU al (860) 317-7100 para obtener información sobre el reemplazo. Esta garantía no cubre productos que hayan sido abusados, alterados, dañados, mal usados, cortados o desgastados. EN LA MEDIDA EN QUE LO PERMITA LA LEY, EL YOKU RENUNCIA A TODAS LAS DEMÁS GARANTÍAS IMPLÍCITAS O EXPRESAS, INCLUYENDO TODAS LAS GARANTÍAS DE COMERCIABILIDAD Y/O IDONEIDAD PARA UN PROPÓSITO EN PARTICULAR.

LIMITACIÓN DE RESPONSABILIDAD:

ESTA GARANTÍA ES SU ÚNICA SOLUCIÓN Y EL YOKU NO SERÁ RESPONSABLE DE NINGÚN DAÑO, YA SEA DIRECTO, INDIRECTO, INCIDENTAL, ESPECIAL, CONSECUENTE, EJEMPLAR U OTRO, INCLUYENDO LA PÉRDIDA DE INGRESOS Y DE BENEFICIOS, QUE SURJA DE CUALQUIER TEORÍA O RECUPERACIÓN, INCLUYENDO LEGAL, CONTRATO O AGRAVIO. SIN PERJUICIO DEL PLAZO DE CUALQUIER GARANTÍA LIMITADA O IMPLÍCITA, O EN CASO DE QUE CUALQUIER GARANTÍA LIMITADA FALLE EN SU PROPÓSITO ESENCIAL, EN NINGÚN CASO LA RESPONSABILIDAD TOTAL DE EL YOKU EXCEDERÁ EL PRECIO DE COMPRA DE ESTE PRODUCTO. ALGUNOS ESTADOS Y PROVINCIAS NO PERMITEN LA EXCLUSIÓN O LIMITACIÓN DE DAÑOS INCIDENTALES O CONSECUENTES POR LO QUE LAS LIMITACIONES O EXCLUSIONES ANTERIORES PUEDEN NO APLICAR EN SU CASO. ESTA GARANTÍA LIMITADA LE OTORGA DERECHOS LEGALES ESPECÍFICOS, Y USTED TAMBIÉN PUEDE TENER DERECHOS QUE VARIAN DE ESTADO A ESTADO Y DE PROVINCIA A PROVINCIA.

Si desea información adicional, visite www.elyoku.com

-  Exceden los requerimientos pertinentes de las siguientes normas/lineamientos:
La Ley de Protección a Personas con Discapacidades (ADA)

